



# PASAPORTE TÉCNICO DEL DISPOSITIVO

SERIE HOGAR

● recuperators



Utilice el código QR o visite el sitio web: [prana.help/s45](http://prana.help/s45) para consultar la información del dispositivo, el manual del usuario y otra información útil.

- Las características de los equipos que figuran en la documentación se obtuvieron en condiciones de laboratorio.
- Algunos contenidos pueden diferir de su dispositivo según el modelo, la región o la versión del software, y pueden cambiar sin previo aviso.
- Para un uso seguro y adecuado del dispositivo, en primer lugar, lea atentamente toda la información de seguridad.



## CONTENIDO

---

ADVERTENCIAS Y PRECAUCIONES DE SEGURIDAD .....	4
DESCRIPCIÓN DE LOS SISTEMAS .....	5
FINALIDAD DE LOS SISTEMAS .....	5
ACTUALIZACIÓN DEL SOFTWARE .....	5
PRINCIPIO DE FUNCIONAMIENTO .....	6
JUEGO DE ENTREGA .....	7
CALIDAD .....	7
REGLAS DE TRANSPORTE Y ALMACENAMIENTO .....	7
REQUISITOS DE SEGURIDAD .....	7
ESPECIFICACIONES TÉCNICAS .....	8
DIMENSIONES GENERALES .....	12
OBLIGACIONES DE GARANTÍA .....	14
TARJETA DE GARANTÍA .....	15

- Este dispositivo puede ser utilizado por niños mayores de 8 años, así como por personas con capacidades físicas, sensoriales, mentales reducidas o falta de experiencia y conocimiento, si están supervisados o instruidos para usar el dispositivo de una manera segura y comprender los peligros asociados con su uso. No permita que los niños jueguen con el dispositivo. La limpieza y el mantenimiento no deben ser realizados por niños.

- Cuando el dispositivo está en funcionamiento, un ventilador gira dentro del dispositivo. Evite que entren objetos extraños dentro del dispositivo durante su funcionamiento. Esto puede provocar lesiones.

- Un usuario sin las calificaciones adecuadas no debe instalar, mover, desmontar, modificar o reparar el recuperador por sí mismo.

- No bloquee los conductos de insuflación y extracción, esto reducirá los parámetros de calidad del recuperador y puede provocar la parada del sistema.

- Antes de usar, asegúrese de que la instalación cumpla con las normativas mecánicas y eléctricas vigentes en el país de instalación.

- No coloque equipos de calefacción en la entrada de aire del dispositivo. Los productos de la combustión incompleta del combustible pueden provocar accidentes.

- Si el recuperador se utiliza en la misma habitación con otros sistemas de ventilación en funcionamiento, las características del dispositivo pueden diferir de las indicadas en esta documentación técnica. Esto se debe a la influencia de estos sistemas en el rendimiento, la eficiencia, la geometría del flujo de aire, etc.

- La presión del viento externa excesiva puede afectar el rendimiento del sistema.

- Evite impactos y daños al sistema (recuperador).

- Las advertencias y medidas de seguridad durante la instalación del sistema de ventilación PRANA se describen en las instrucciones de instalación.

## DESCRIPCION DE SISTEMAS

---

Los monobloques de suministro descentralizado y ventilación por extracción PRANA pertenecen a la categoría de productos innovadores y confiables enfocados en crear y mantener un microclima saludable en habitaciones para diversos propósitos funcionales.

Tecnológicamente, el sistema es un monobloque con un intercambiador de calor de cobre a doble flujo de alta eficiencia, listo para usar de acuerdo con las funciones y condiciones técnicas.

La alta eficiencia energética y las importantes capacidades de intercambio de aire hacen posible el uso de recuperadores para organizar la ventilación doméstica.

## FINALIDAD DE LOS SISTEMAS

---

Los sistemas de ventilación PRANA están diseñados para proporcionar intercambio de aire en las habitaciones, lo que crea y mantiene un microclima saludable.

Estos sistemas se recomiendan para su uso en instalaciones domésticas (apartamentos, mansiones, oficinas, aulas y jardines de infancia, etc.).

## ACTUALIZACIÓN DE DISPOSITIVOS Y SOFTWARE

---

Algunos datos y funcionalidades pueden diferir de su dispositivo según el modelo, la región, la versión del software y también pueden cambiar sin previo aviso.

El recuperador PRANA es un dispositivo que se controla desde un teléfono inteligente, por lo que el funcionamiento de algunas funciones, el rendimiento y la eficiencia pueden estar sujetos a cambios.

Siempre puede leer las instrucciones actualizadas en el enlace:

(prana.help/s45).

La actualización solo es posible si el módulo Wi-Fi está instalado (opcional) y si está conectado a través de una conexión a Internet.

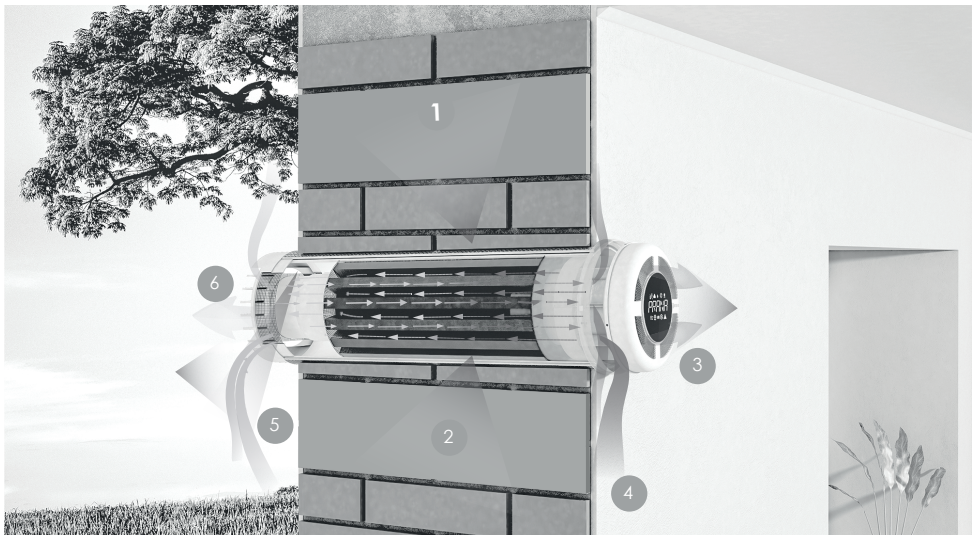
En la guía rápida (suministrada de serie) en la sección Configuración del sistema, puede ver la presencia de este módulo en su recuperador.

También puede ponerse en contacto con el vendedor para obtener ayuda utilizando los contactos especificados en el formulario de garantía (el formulario de garantía se encuentra en el pasaporte técnico del producto).

La solución técnica de ventilación con recuperación se basa en un contraflujo, con ciclo térmico continuo, un intercambiador de calor de cobre, que permite la formación de dos flujos de aire simultáneos en el volumen de un cilindro.

Al mismo tiempo, el aire caliente o frío, que se extrae de la habitación («escape»), que pasa a través de un intercambiador de calor de cobre, le transfiere su energía térmica, que se utiliza para calentar el aire de suministro frío o enfriarlo en caso de conservación de la energía fría.

Teniendo en cuenta que los flujos de aire están separados y regulados en los niveles de «entrada» - «salida», no se produce la mezcla de los flujos de aire multidireccionales.



- 1 - Intercambiador de calor de cobre;
- 2 - La entrada y la salida funcionan al mismo tiempo y no se mezclan;
- 3 - Suministro de aire renovado a las instalaciones;
- 4 - Eliminación del aire de escape de la habitación;
- 5 - Toma de aire exterior;
- 6 - Aire de escape extraído de la habitación;

## CONTENIDO DE ENTREGA

---

El paquete incluye \*:

- Caja de embalaje;
- Sistema de ventilación;
- Control remoto;
- Pilas para el mando a distancia;
- Ficha técnica del dispositivo (serie doméstica)
- Guía de inicio rápido (serie para el hogar)
- Instrucciones de instalación (serie doméstica)

\* - Algunos de los contenidos del paquete pueden variar según el modelo, la región o el proveedor, y también están sujetos a cambios sin previo aviso.

## CALIDAD

---

El proceso tecnológico proporciona un control de calidad de entrada del 100% para todos los componentes, así como un control de salida doble del 100% después de la producción de los sistemas.

Los sistemas de ventilación PRANA se prueban durante 24 horas a carga máxima. La vida útil establecida del sistema es de 10 años.

## REGLAS DE TRANSPORTE Y ALMACENAMIENTO

---

El transporte y almacenamiento de productos en cajas de embalaje individuales se realiza en posición de acuerdo con la marca en la caja de embalaje.

La altura de apilamiento máxima permitida de cajas de embalaje con dispositivos es de 2 niveles (2 paquetes de altura).

El recuperador debe almacenarse bajo un dosel a una humedad relativa del aire de no más del 70% y una temperatura del aire de -20 ° C a +40 ° C.

## REQUERIMIENTOS DE SEGURIDAD

---

Después de la puesta en servicio, el sistema de ventilación debe cumplir con las disposiciones de las directivas:

- Directiva 2014/30/ UE. Compatibilidad electromagnética (EMC)
- Directiva 2014/53/ UE. Directiva de equipos de radio (RED);
- Directiva 2009/125/ UE. Ecodiseño (ErP).
- Directiva 2011/65/ UE. Restricciones sobre sustancias peligrosas (RoHS)
- Directiva 2014/35/ UE. Aparatos eléctricos de baja tensión (LVD).

## ESPECIFICACIONES

Tabla de especificaciones:		SERIE PRANA 150		
Flujo de aire, m <sup>3</sup> /h:		5/14/21/32/52		
Boost (Aireacion)*, m <sup>3</sup> /h:		hasta 70		
CONSUMO DE ENERGÍA:				
Ventilación: 3.2-12 Wh		Máximo: 74 Wh		SEL: 0.17 [W/m <sup>3</sup> /h]
Preservar la temperatura**:				hasta 95%
OTROS PARÁMETROS:				
Tipología:		UVB		
Tipo de sistema de recuperación de calor:		Recuperable		
Nivel de potencia acústica (Lwa):		50 dB (A)		
Nivel de potencia acústica (Lpa <sub>3m</sub> ):		36 dB (A)		
Tamaño de la caja de embalaje, mm (LxHxW):		≥750x210x210		
Peso del sistema empaquetado individualmente:		≥ 4,3 Kg		
TIPO DE CONTROLLO:				
PRANA 150 STANDARD		Caja de control semanal		
PRANA 150 ERP		Regulación local por demanda (AUTO)		
PRANA 150 ERP PRO		Regulación local por demanda (AUTO)		
ERP DATA:				
Zona Climática	Tipo de control	CEE [kWh m <sup>2</sup> a]	AEC [kWh/a]	AHS [kWh/a]
Medio	Caja de control semanal	-27,33 (B)	2,55	33,03
	Regulación local por demanda	-35,17 (A)	1,43	38,07
Frío	Caja de control semanal	-53,54 (A+)	7,92	64,61
	Regulación local por demanda	-66,20 (A+)	6,80	74,48
Cálido	Caja de control semanal	-9,69 (E)	2,10	14,93
	Regulación local por demanda	-14,76 (E)	0,98	17,22



Tabla de especificaciones:		SERIE PRANA 200G		
Flujo de aire, m <sup>3</sup> /h:		5/20/28/38/65		
Boost (Aireacion)*, m <sup>3</sup> /h:		hasta 85		
CONSUMO DE ENERGÍA:				
Ventilación: 3.2-15 Wh		Máximo: 74 Wh		SEL: 0.13 [W/m <sup>3</sup> /h]
Preservar la temperatura**:				hasta 96%
OTROS PARÁMETROS:				
Tipología:		UVB		
Tipo de sistema de recuperación de calor:		Recuperable		
Nivel de potencia acústica (Lwa):		50 dB (A)		
Nivel de potencia acústica (Lpa <sub>3m</sub> ):		38 dB (A)		
Tamaño de la caja de embalaje, mm (LxHxW):		≥750x260x260		
Peso del sistema empaquetado individualmente:		≥ 5,8 Kg		
TIPO DE CONTROLLO:				
PRANA 200G STANDARD		Caja de control semanal		
PRANA 200G ERP		Regulación local por demanda (AUTO)		
PRANA 200G ERP PRO		Regulación local por demanda (AUTO)		
ERP DATA:				
Zona Climática	Tipo de control	CEE [kWh m <sup>2</sup> a]	AEC [kWh/a]	AHS [kWh/a]
Medio	Caja de control semanal	-27,49 (B)	2,09	32,03
	Regulación local por demanda	-35,02 (A)	1,22	37,39
Frío	Caja de control semanal	-52,75 (A+)	7,46	62,66
	Regulación local por demanda	-65,41 (A+)	6,59	73,14
Cálido	Caja de control semanal	-10,39 (E)	1,64	14,48
	Regulación local por demanda	-14,99 (E)	0,77	16,91

Tabla de especificaciones:		SERIE PRANA 200C		
Flujo de aire, m <sup>3</sup> /h:		7,5/25/35/48/90		
Boost (Aireacion)*, m <sup>3</sup> /h:		hasta 140		
CONSUMO DE ENERGÍA:				
Ventilación: 3.4-26 Wh		Máximo: 91 Wh		SEL: 0.12 [W/m <sup>3</sup> /h]
Preservar la temperatura**:			hasta 93%	
OTROS PARÁMETROS:				
Tipología:		UVB		
Tipo de sistema de recuperación de calor:		Recuperable		
Nivel de potencia acústica (Lwa):		56 dB (A)		
Nivel de potencia acústica (Lpa <sub>3m</sub> ):		44 dB (A)		
Tamaño de la caja de embalaje, mm (LxHxW):		≥750x260x260		
Peso del sistema empaquetado individualmente:		≥ 6 Kg		
TIPO DE CONTROLLO:				
PRANA 200C STANDARD		Caja de control semanal		
PRANA 200C ERP		Regulación local por demanda (AUTO)		
PRANA 200C ERP PRO		Regulación local por demanda (AUTO)		
ERP DATA:				
Zona Climática	Tipo de control	CEE [kWh m <sup>2</sup> a]	AEC [kWh/a]	AHS [kWh/a]
Medio	Caja de control semanal	-27,76 (B)	1,98	32,03
	Regulación local por demanda	-35,15 (A)	1,17	37,39
Frío	Caja de control semanal	-53,01 (A+)	7,35	62,66
	Regulación local por demanda	-65,53 (A+)	6,54	73,14
Cálido	Caja de control semanal	-10,66 (E)	1,53	14,48
	Regulación local por demanda	-15,12 (E)	0,72	16,91

Las descripciones de las funciones y el funcionamiento se describen en el manual del usuario.

ALIMENTACION. AC 230  $\pm$  10% V.

Clase de aislamiento II. Clase de protección IPX4.

El uso del sistema está diseñado para un funcionamiento a largo plazo a una temperatura exterior de -30 ° C a + 50 ° C, y a una temperatura interna de +10 ° C a +40 ° C.

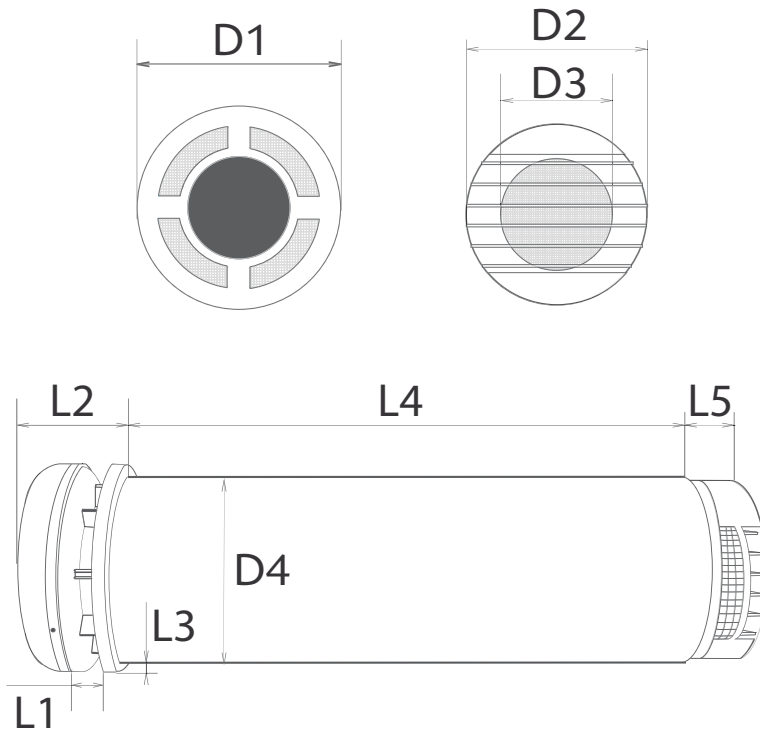
\* - Modo máxima potencia, no se recomienda el uso continuado de este modo.

\*\* - La máxima eficiencia de conservación de temperatura conseguida con el uso del sistema de ventilación.

## DIMENSIONES GENERALES

---

Esquema de la designación simbólica de las dimensiones de los sistemas de ventilación PRANA de la serie doméstica.



Los sistemas con una longitud de módulo de trabajo  $L4$  de hasta 1000 mm se fabrican como monobloque.

Los sistemas con una longitud de módulo de trabajo  $L4$  de 1001 a 2000 mm se fabrican en forma de una construcción de dos piezas.

Los sistemas con una longitud de módulo de trabajo  $L4$  superior a 2001 mm se fabrican como pedido especial a pedido individual.

Serie 150

Serie 200G

Serie 200C

D1 (Diámetro de la cubierta interior)

175 mm

235 mm

235 mm

D2 (Diámetro interior de la cubierta exterior)

150 mm

200 mm

200 mm

D3 (Diámetro interior de la cubierta exterior)

95 mm

115 mm

115 mm

D4 (Diámetro del módulo de trabajo)

160 mm

210 mm

210 mm

L1 (Longitud del mecanismo de elevación)

0-25 mm

0-30 mm

0-30 mm

L2 (Longitud con mecanismo de elevación abierto)

50-75 mm

50-75 mm

50-75 mm

L3 (Distancia del módulo de trabajo a la brida)

10 mm

15 mm

15 mm

L4 (Longitud mínima del módulo de trabajo)

≥ 450 mm

≥ 440 mm

≥ 490 mm

L4 (Longitud mínima del módulo de trabajo RS)

495 mm

X

510 mm

L5 (Longitud de la cubierta exterior)

40 mm

40 mm

40 mm

## OBLIGACIONES DE GARANTÍA

---

El período de garantía del fabricante para el producto es de 24 (veinticuatro) meses.

Durante el período especificado, se garantiza el uso de la mercancía para el propósito previsto, sujeto a las reglas de transporte, almacenamiento y operación.

El período de garantía para el funcionamiento de los bienes vendidos a través de la red de distribución se cuenta a partir de la fecha de su venta al consumidor.

La información necesaria, accesible y confiable sobre los productos sujetos a reparación en garantía (mantenimiento) o el reemplazo de la garantía es proporcionada por el fabricante (vendedor) al consumidor en los documentos operativos adjuntos por el fabricante a los productos.

Los documentos operativos incluyen documentos de texto, gráficos o de diseño que por separado o en conjunto, permiten conocer las propiedades del producto y que determinan las reglas para su transporte, almacenamiento y operación.

Los productos se aceptan para el servicio de garantía solo si hay documentos operativos y embalaje de fábrica.

El vendedor debe completar la formulario de garantía al transferir la mercancía.

En caso de falla de la mercancía debido al incumplimiento de las reglas de almacenamiento, transporte y operación, en ausencia de tarjeta de garantía, embalaje de fábrica, daño asociado con un aumento de voltaje de emergencia en la red o el uso de la mercancía. para otros fines o con daño mecánico existente, el consumidor pierde el derecho a un servicio de garantía.

Los filtros de aire pertenecen a la categoría de productos que no se pueden cambiar (devolver).

En consecuencia, no están garantizados.

## FORMULARIO DE GARANTIA

---

Complete la tarjeta de garantía en letras mayúsculas.

Producto:	
Fecha de implementación:	
Detalles de la organización comercial, sello, firma:	

La garantía solo es válida si tiene una tarjeta de garantía debidamente cumplimentada con la fecha de venta y el sello del vendedor.

Prana-Smart (Spain)  
Tel: (+34) 622 11 93 93  
(+34) 622 93 73 75  
Av.Diagonal 131, 08018 Barcelona  
es-prana-smart.com

	TALON №1
Defecto:	
Causa:	
Remedio:	
Fecha de rehabilitación:	
Compañía de servicio:	

	TALON №2
Defecto:	
Causa:	
Remedio:	
Fecha de rehabilitación:	
Compañía de servicio:	



	TALON №3
Defecto:	
Causa:	
Remedio:	
Fecha de rehabilitación:	
Compañía de servicio:	

	TALON №4
Defecto:	
Causa:	
Remedio:	
Fecha de rehabilitación:	
Compañía de servicio:	





Producto:	
El número de serie:	

